



PROJECT		REF		REV	ITEM CODE	
LOCATION		DATE			PAGE	

SANITARY WARE SPECIFICATION SHEET

Item Descriptions	Omoio (Japan) Anti-bacteria plastic child protection seat	<p>Illustration/ Drawing</p>
Dimensions	W305 x D172 x H974 mm (Folded) W305 x D283 x H960 mm (Opened)	
Model	TS-C1	
Material/ Color	Polypropylene/ White	
Static Loads	25 kg	
Source	Acme Sanitary Ware Co. Ltd Mr. Eric Wong/ Mr. Don Yuen	
Contact Tel/Fax	(852) 2388-7171 / (852) 2710-8012	
E-mail	acme@acmesanitary.com.hk	
Website	www.acmesanitary.com.hk	

ベビーチェア (収納式)
まってねC1 平面・コーナー兼用

意匠登録済

商品名 / まってねC1 平面・コーナー兼用
 スタンドセット (スチール)

使用対象年齢 / 生後5ヵ月~24ヵ月の乳幼児

使用荷重 / 25kg

付属品 / 設置ラベル・ご注意ラベル・ビスセット
 三角コーナープレート

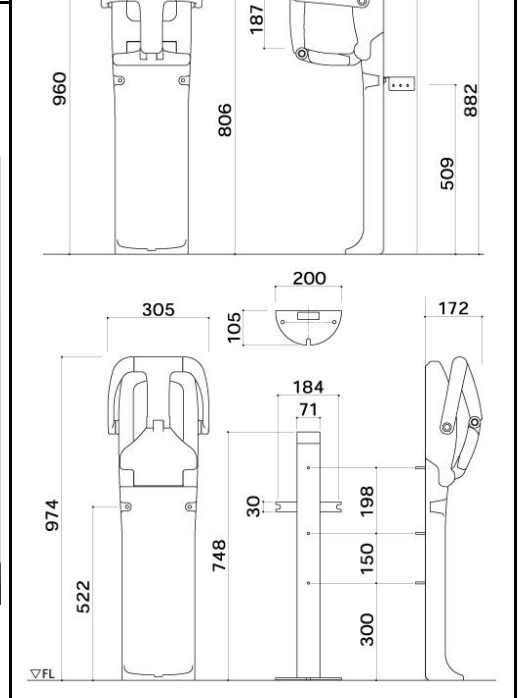
品 番 / TS-C1

サイズ / 収納時: W305 x D172 x H974 mm
 使用時: W305 x D283 x H960 mm

材 質 / 主材: ポリプロピレン・スチール



■座面を折りたんでコンパクトに収納できます
 ■平面にもコーナーにも設置可能 (三角コーナープレート付属)



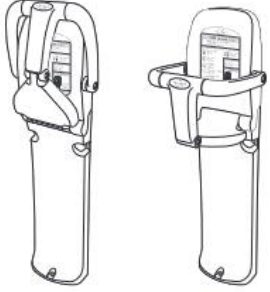
Note:

* All information of the above is for the reference only. No prior notice is made if any changes.

製品について

本製品は、施設等に設置する折りたたんで収納できるベビーチェアです。

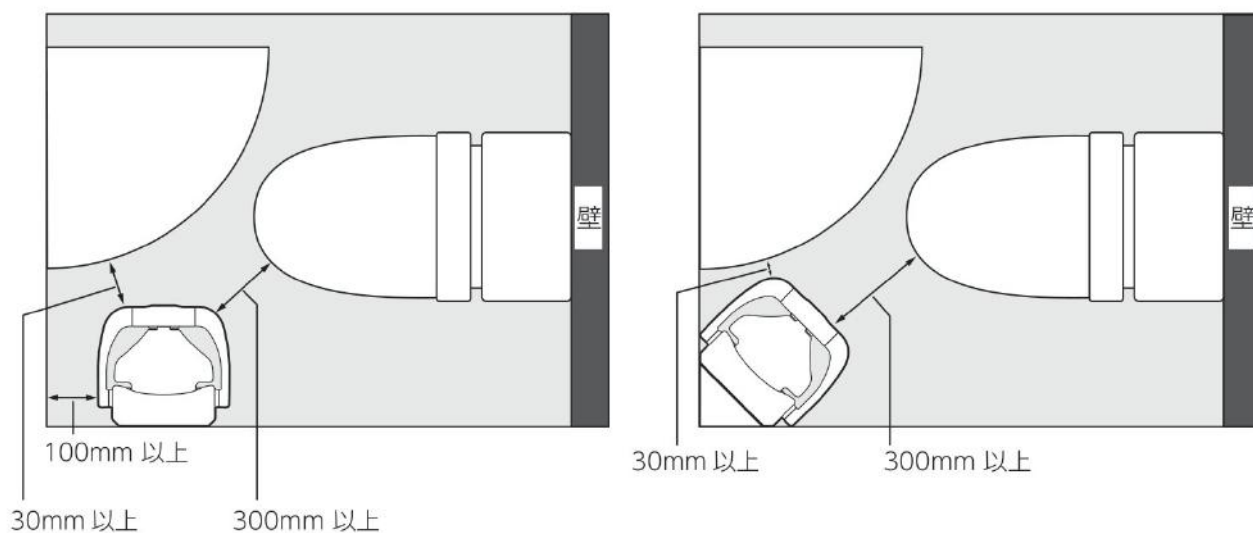
■製品仕様

製 品		
製 品 名	まっててねC1 平面・コーナー兼用 スタンドセット (スチール) まっててねC1 平面・コーナー兼用 スタンドセット (ステンレス)	
品 番	TS-C1 / TS-C1-SUS	
タ イ プ	収納式	
対 象 年 齢	生後5ヵ月～24ヵ月	
使用耐荷重	25kg	
サ イ ズ	(収納時) W305 × D172 × H974 mm	(使用時) W305 × D283 × H960 mm
色	ホワイト	
材 質	ポリプロピレン・スチール (ステンレス: TS-C1-SUSのみ)	

製品の品質向上のため、予告なく仕様変更する場合がありますのでご了承ください。

設置スペース

- ・ 設置前に製品を使用するために必要なスペースを考慮に入れてください。

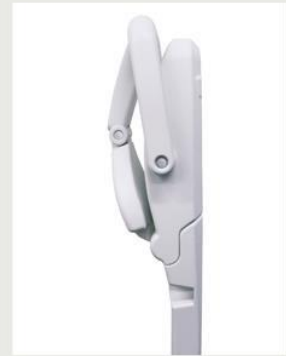




■ 平面・コーナー兼用

平面とコーナーのどちらの壁にも設置できます。

※コーナー壁に設置する場合は付属の△コーナープレートをご使用ください。



■ 開閉操作

ご使用後は折りたんでコンパクトに収納できます。

■ 各部の名前

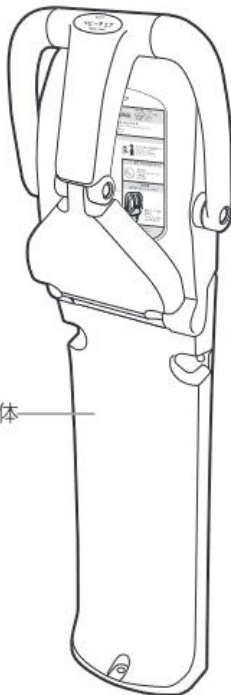


ご注意ラベル-A



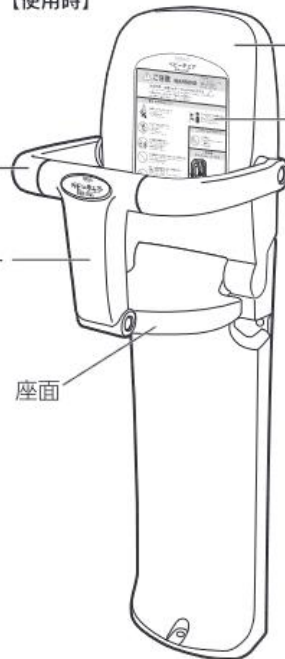
ご注意ラベル-B

【収納時】



ベビーチェア本体

【使用時】



サークル
(手すり)

股ストッパー

座面

背もたれ



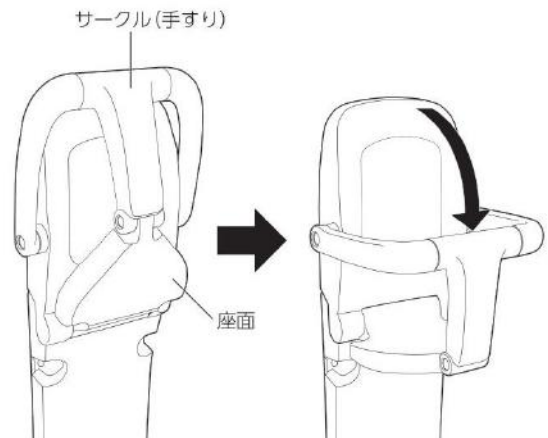
ご使用方法ラベル



設置ラベル

■座面の開き方

- ・サークル(手すり)を手前に押し下げると座面が水平になります。



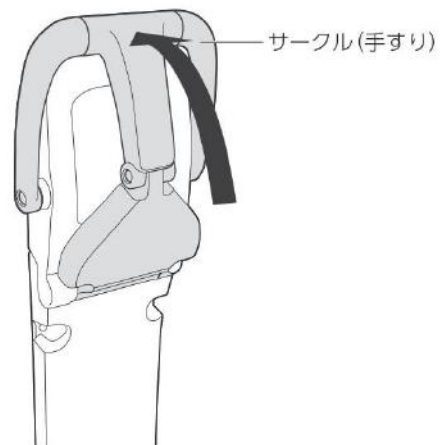
■お子さまの座らせ方

- ・お子さまの足を、股ストッパーの左右前方に、出した状態で座らせてください。



■座面の閉じ方

- ・サークル(手すり)を押し上げ、もとの位置に戻してください。



平面壁に設置する場合の施工方法

ステップ 1- スタンドフレームを設置する

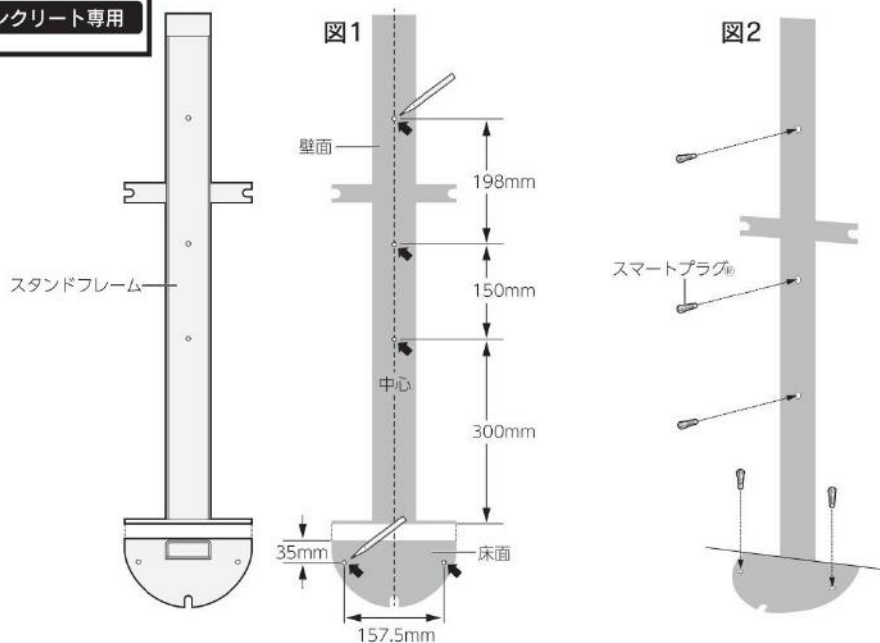
❗ コンクリート下地に設置する場合は、あらかじめスマートプラグ®を施工してください。



スマートプラグ®の施工方法

- ・壁面にスタンドフレームをあて、スマートプラグ®を打ち込むためのしるしを壁面(3箇所)および床面(2箇所)につける。図1
- ・壁面(3箇所)および床面(2箇所)にスマートプラグ®を打ち込む。図2


スマートプラグ®の施工方法 1 穿孔		2 清掃	3 挿入
コンクリート層  45mm	・穿孔径：8.0mmφ ・穿孔深さ：45mm ・8.0mm ドリルビットを使用	コンクリート層  ダストポンプで コンクリート粉 を取り除きます。	コンクリート層  スマートプラグを 挿入します。

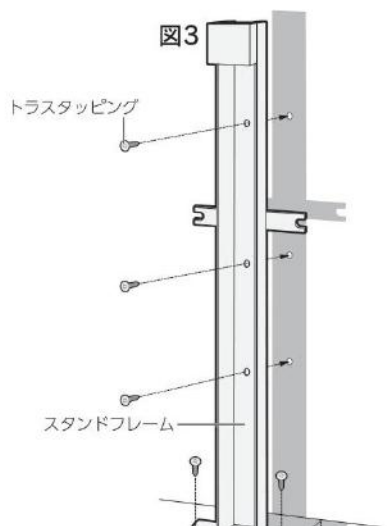
 スマートプラグ® × 5 **コンクリート専用**



❗ 注意   壁もしくは床の下地が木または軽鉄の場合、スマートプラグ®は使用しない。
 ※スマートプラグ®はコンクリート(壁および床)設置用部品です。

- ・トラスタッピングでスタンドフレームを壁面(3箇所)および床面(2箇所)に確実に打ち込む。図3

 トラスタッピング × 5



平面壁に設置する場合の施工方法

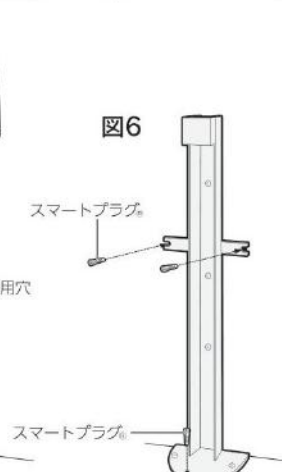
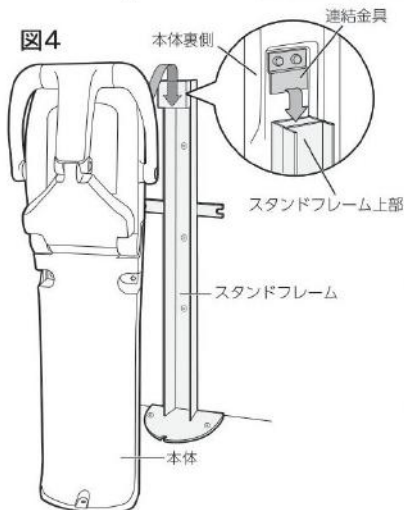
ステップ 2- 本体を取り付ける

❗ コンクリート下地に設置する場合は、あらかじめスマートプラグ®を施工してください。

スマートプラグ®の施工方法

- ・ 本体裏側の連結金具をスタンドフレーム上部にかける。図4
- ・ 本体固定用穴 (3箇所) にスマートプラグ®を打ち込むためのしるしをつける。図5
- ・ しるしをつけた箇所にスマートプラグ®を打ち込む。図6

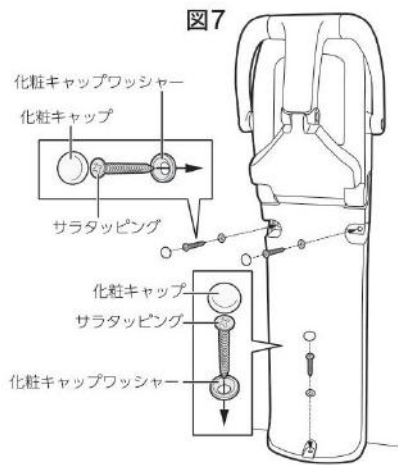
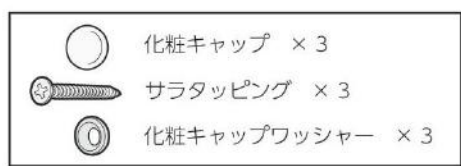
スマートプラグ®の施工方法 1 穿孔		2 清掃		3 挿入	
 <p>45mm</p>	<ul style="list-style-type: none"> ・ 穿孔径：8.0mmφ ・ 穿孔深さ：45mm ・ 8.0mm ドリルビットを使用 		<p>ダストポンプで コンクリート粉 を取り除きます。</p>		<p>スマートプラグを 挿入します。</p>



❗ 注意   壁もしくは床の下地が木または軽鉄の場合、スマートプラグ®は使用しない。

※スマートプラグ®はコンクリート(壁および床)設置用部品です。

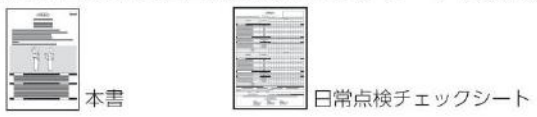
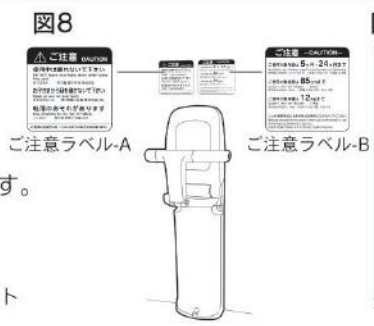
- ・ 本体をスタンドフレームに取り付け、サラタッピング (3箇所) で固定する。図7



❗ 設置後の確認 (必ず行うこと) ✓ 異音、ガタツキ等がないか開閉を繰り返し確認する。
✓ 開閉がスムーズに行えるか確認する。

ステップ 3- 施工完了

- ① 製品設置後製品の近くに「ご注意ラベル-A・B」を貼り付ける。図8
- ② 入り口などの見やすい場所に「設置ラベル」を貼り付ける。図9
- ③ 施設管理者に本書と日常点検チェックシートを渡す。



コーナー壁に設置する場合の施工方法


ステップ 1- 三角コーナープレート(ナットあり)をコーナー壁に設置する


❗ コンクリート下地に設置する場合は、あらかじめスマートプラグ®を施工してください。

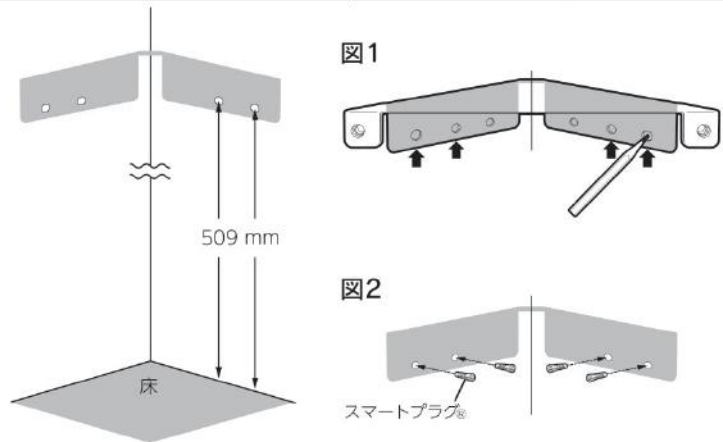
スマートプラグ®の施工方法



- ・壁面に三角コーナープレート(ナットあり)をあて、スマートプラグ®を打ち込むためのしるし(4箇所)をつける。図1
- ・壁面(4箇所)にスマートプラグ®を打ち込む。図2

スマートプラグ®の施工方法 1 穿孔		2 清掃	3 挿入
 <p>45mm</p>	<ul style="list-style-type: none"> ・穿孔径：8.0mmφ ・穿孔深さ：45mm ・8.0mm ドリルビットを使用 	 <p>ダストポンプで コンクリート粉 を取り除きます。</p>	 <p>スマートプラグを 挿入します。</p>

 スマートプラグ® × 4 **コンクリート専用**


 三角コーナープレート(ナットあり)

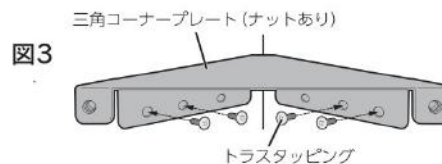


❗ 注意   壁もしくは床の下地が木または軽鉄の場合、スマートプラグ®は使用しない。

※スマートプラグ®はコンクリート(壁および床)設置用部品です。


- ・トラスタッピングで三角コーナープレート(ナットあり)を壁面(4箇所)に確実に打ち込む。図3

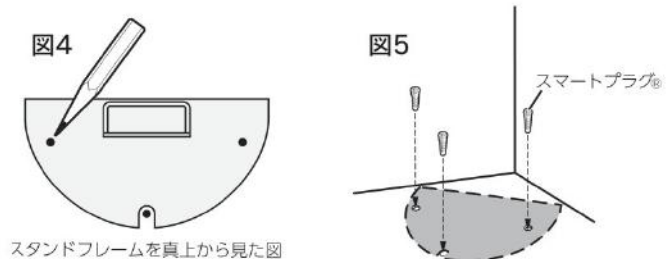
 トラスタッピング × 4





ステップ 2- スタンドフレームを設置する

- ・設置した三角コーナープレート(ナットあり)にスタンドフレームをあて、床面にスマートプラグ®を打ち込むためのしるし(3箇所)をつける。図4
- ・床面(3箇所)にスマートプラグ®を打ち込む。図5


 スマートプラグ® × 3 **コンクリート専用**

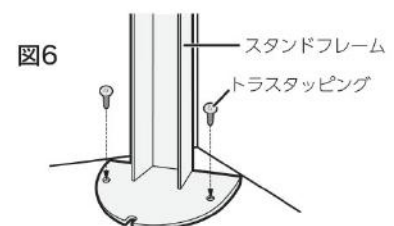


❗ 注意   壁もしくは床の下地が木または軽鉄の場合、スマートプラグ®は使用しない。

※スマートプラグ®はコンクリート(壁および床)設置用部品です。

- ・トラスタッピングでスタンドフレームを床面(2箇所)に確実に打ち込む。図6

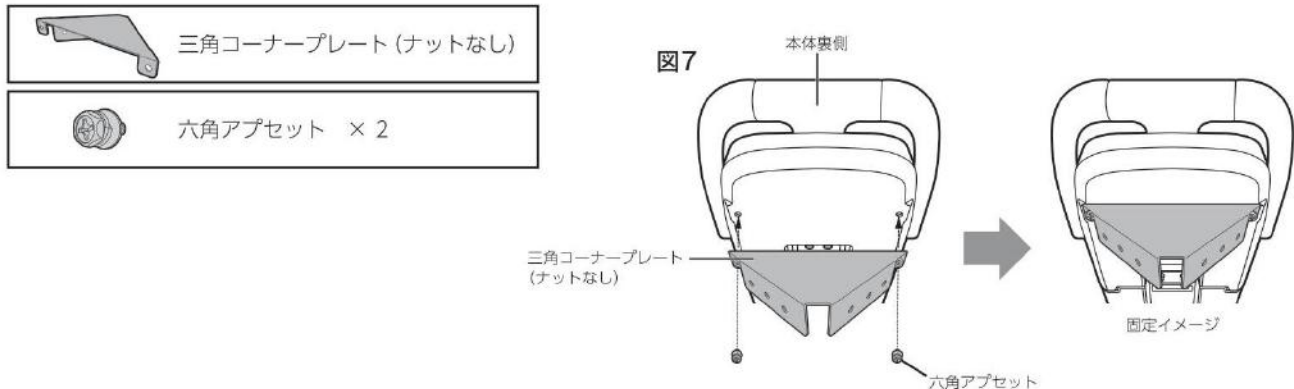
 トラスタッピング × 2



コーナー壁に設置する場合の施工方法

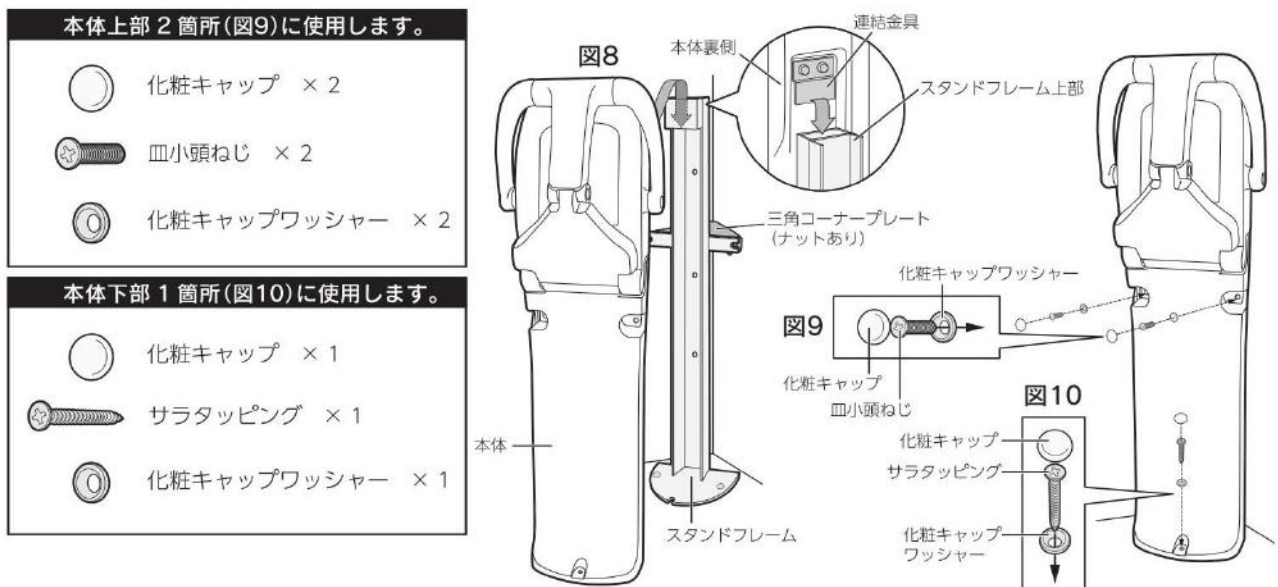
ステップ3- 三角コーナプレート(ナットなし)を本体に固定する

・三角コーナプレート(ナットなし)を本体裏側にて、六角アプセット(2箇所)で固定する。図7



ステップ4- 本体を取り付ける

- ・本体裏側の連結金具をスタンドフレーム上部にかける。図8
- ・本体上部(2箇所)と三角コーナプレート(ナットあり)を皿小頭ねじ(2箇所)で固定する。図9
- ・床面と本体下部(1箇所)をサラタッピング(1箇所)で固定する。図10



- ❗ 設置後の確認 (必ず行うこと)**
- ✓ 異音、ガタツキ等がないか開閉を繰り返し確認する。
 - ✓ 開閉がスムーズに行えるか確認する。

ステップ5- 施工完了

- ① 製品設置後製品の近くに「ご注意ラベル-A・B」を貼り付ける。図11
- ② 入り口などの見やすい場所に「設置ラベル」を貼り付ける。図12
- ③ 施設管理者に本書と日常点検チェックシートを渡す。

